

Notice de montage et mode d'emploi OPTIMISEUR - ROUTEUR 4 VOIES COMPATIBLE BATTERIE - AVEC DISSIPATEUR

Si vous n'arrivez pas à lire ce document, utilisez un autre lecteur pdf

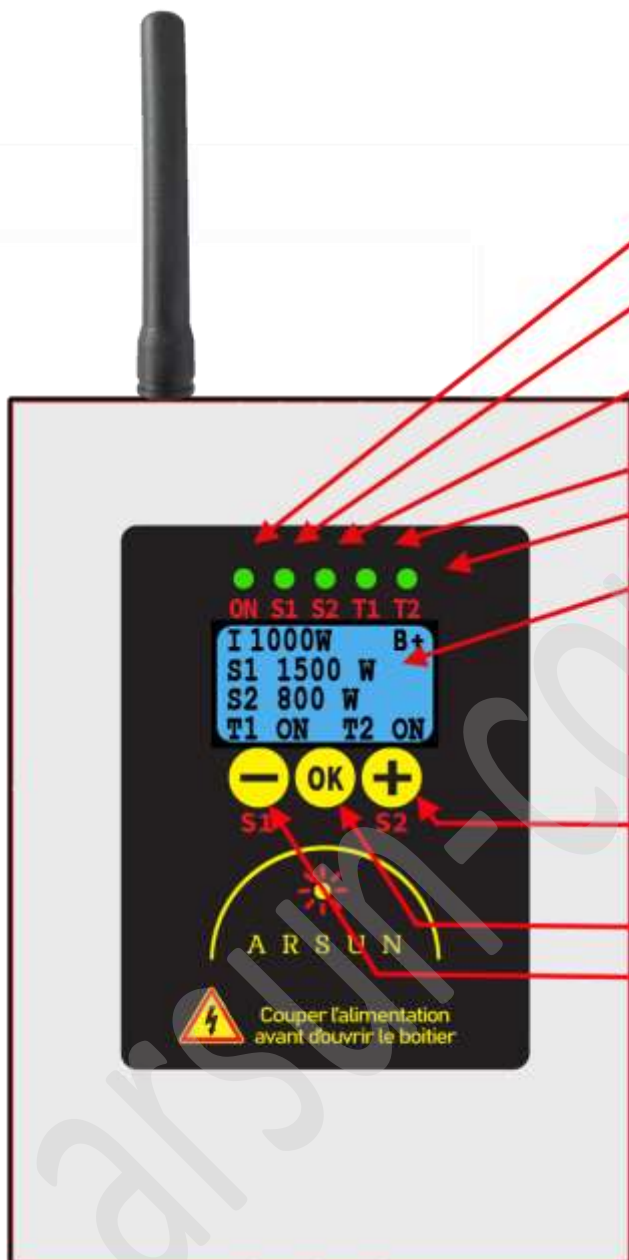


AVERTISSEMENT DE SECURITE



POUR L'INSTALLATION ET TOUTE INTERVENTION SUR CET APPAREIL, IL EST IMPÉRATIF DE COUPER L'ALIMENTATION ET DE COUPER LA PRODUCTION DES PANNEAUX SOLAIRES

LA MISE A LA TERRE EST INDISPENSABLE



Bouton ON Vert = bon fonctionnement. Rouge = anomalie
Vérifier le branchement de la sonde
Clignote lors de la fonction **Boost**

S1 : Indique l'alimentation de la sortie S1 (Chauffe eau)
Luminosité faible=Alim partielle. Forte = Alim totale

S2 : Indique l'alimentation de la sortie S2
Luminosité faible=Alim partielle. Forte = Alim totale

TX1 indique que la sortie TX1 a été mise en marche

TX2 indique que la sortie TX2 a été mise en marche

Ecran LCD permet la configuration

Ligne 1 : S (Soutire) ou I (Injecte) + Puissance soutirée ou injectée
Moyenne des 2 dernières secondes en Wh
B (présence sonde Batterie) +(charge) - (Décharge)

Ligne 2 : Puissance instantanée consommée par S1 en Wh

Ligne 3 : Puissance instantanée consommée par S2 en Wh

Ligne 4 : Indique si TX1 et/ou TX2 sont activées

"Horloge ou Contacteur" : le contacteur ou l'horloge sont activés

S1 + puissance consommée par S1

S2 + puissance consommée par S2

+ permet les réglages lors de la configuration

Un appui active la fonction Boost de S2 (120 à 30mn de marche forcée)

Un nouvel appui la désactive

OK est utilisé lors de la configuration au démarrage

- permet les réglages lors de la configuration

Un appui active la fonction Boost

de S1 (120 à 30mn de marche forcée)

Un nouvel appui la désactive

L'écran se met en veille au bout de 5mn. Pour sortir de veille il suffit d'appuyer sur l'un des 3 boutons

Schéma 1

FIXATION DU BOITIER

L'appareil doit être dégagé au minimum de 5 cm de chaque côté et 40 cm au-dessus et au-dessous pour une bonne ventilation.

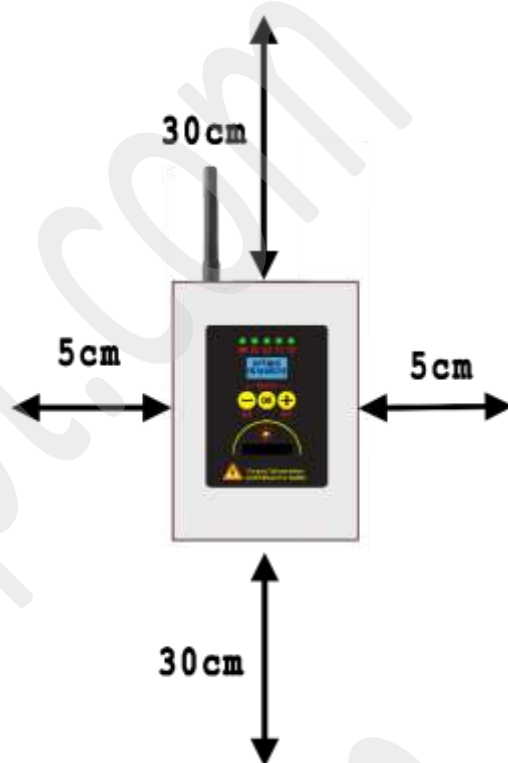


Schéma 2

1 - Positionner l'appareil à l'endroit désiré en respectant les distances de chaque côté (Schéma 2).

2 - Ouvrir le boîtier en enlevant les 2 vis hautes des 2 extrémités du boîtier (Schéma 3).



Schéma 3

3 - Fixation du boîtier au mur (Schéma 4)

Fixer le boîtier à l'aide de 3 vis de diamètre 4 mm

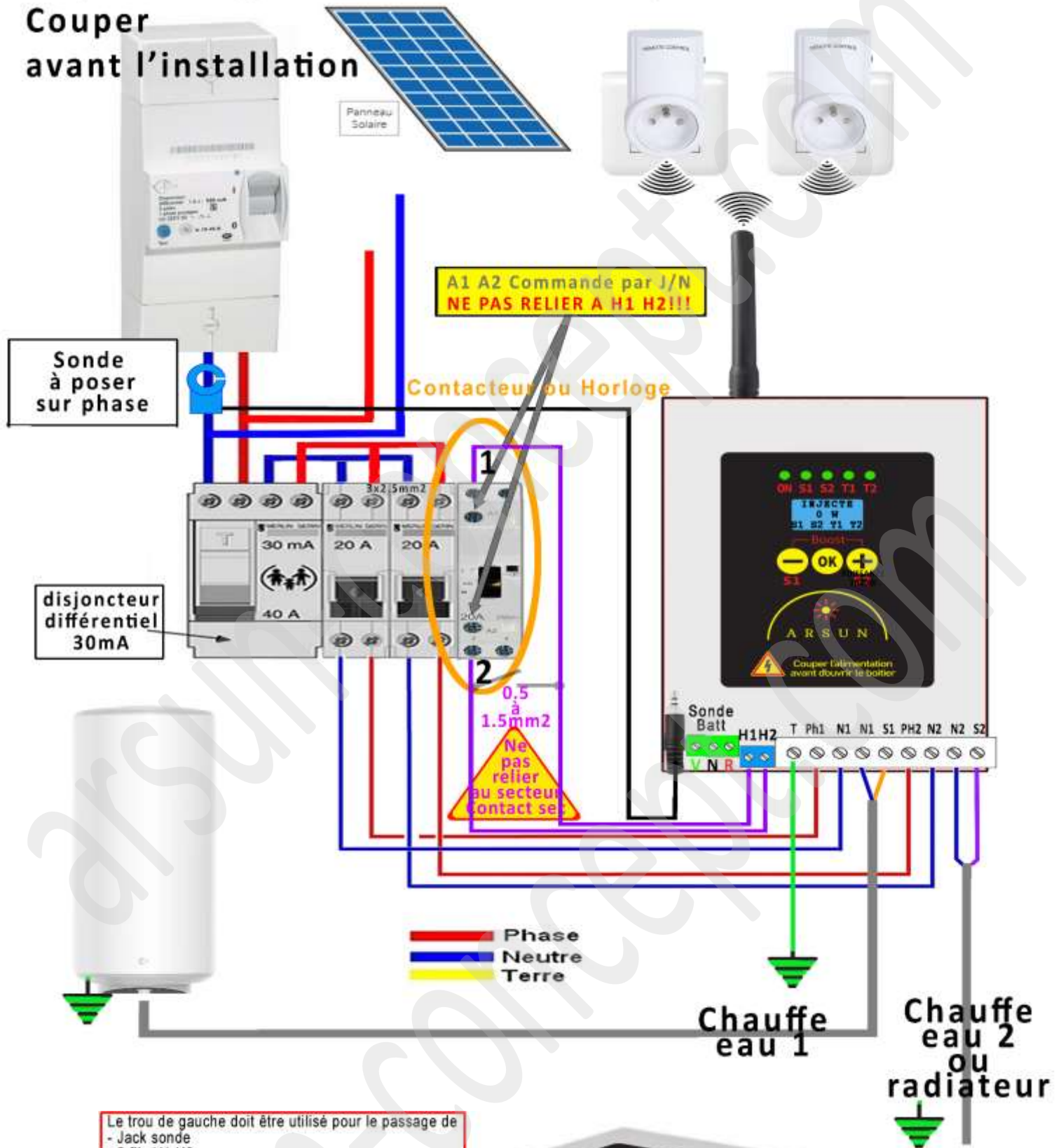
Si votre routeur comporte un dissipateur, il n'est pas nécessaire de mettre des entretoises car le dissipateur est largement dimensionné.

Si votre chauffe-eau a une puissance de 3kW et que vous n'avez pas plus de 3kW crête de panneaux solaires, vous pouvez améliorer le rendement en désactivant une des 3 résistances de 1000W.



Schéma 4

Disjoncteur général et Photovoltaïque : Couper avant l'installation



Le trou de gauche doit être utilisé pour le passage de
 - Jack sonde
 - 2 fils H1 H2
 - fil sonde batterie si présente

Les 4 trous de droite sont utilisés pour
 - les arrivées alimentation 230V
 - Les départs chauffe-eau

PARAMÉTRAGE DE VOTRE ONDULEUR

Les routeurs sont incompatibles avec le zéro injection. Donc désactivez cette fonction ou autorisez un minimum d'injection (100W par exemple).

RACCORDEMENT ELECTRIQUE (Schémas 5 et 6)

Rappelons qu'il est indispensable de couper l'alimentation générale avant le raccordement électrique.

N.B. Tous les fils doivent passer à travers les passe-fils en caoutchouc

Desserrer complètement les vis avant d'insérer les fils, revisser et vérifier qu'ils sont bien fixés.

1 - **Connecter le fil de terre.**

2 - Raccorder les fils de la sortie du disjoncteur chauffe-eau 1 à l'optimiseur (Ph1 et N1).

3 - Raccorder facultativement les fils du disjoncteur chauffe-eau 2 à l'optimiseur (Ph2 et N2).

(Chauffe-eau 2 ou radiateur : uniquement charge résistive donc pas d'appareil contenant électronique, moteur, ventilateur...). Radiateur à bain d'huile conseillé pour éviter bruit ou vibrations.

4 - Raccordez le chauffe-eau aux sorties N1 (Neutre) et S1 (Phase).

5 - Raccorder facultativement le 2ème appareil aux sorties N2 (Neutre) et S2 (Phase).

6 - Pour une commande par contacteur ou horloge, H2 et H2 doivent être connectés à un **contact sec** (Schéma 7 pour horloge). **Ne jamais connecter H1 et H2 à A1 ou A2 d'un contacteur !!**

Ne raccorder le contacteur qu'une fois que tout fonctionne sans avoir branché H1H2.

7 - Positionner la sonde **sur la phase** (ou le neutre) de l'alimentation générale (pas de sens) et brancher la fiche Jack sur l'optimiseur. **Votre optimiseur va automatiquement déterminer le sens du courant.**

TRÈS IMPORTANT : Ne pas relier directement H1 H2 aux fils venant du contacteur. Le câblage du contacteur doit être modifié car H1 H2 ne supporte qu'un contact sec.

RACCORDEMENT ELECTRIQUE D'UN CONTACTEUR (PRÉFÉRER LE REMPLACEMENT PAR HORLOGE CONNECTÉE SCHÉMA 9)

A1 et A2 sont reliés à la commande J/N de votre compteur

Retirer tous les autres fils du contacteur avant de connecter 1 et 2 sur H1 et H2 de routeur (contact sec uniquement).

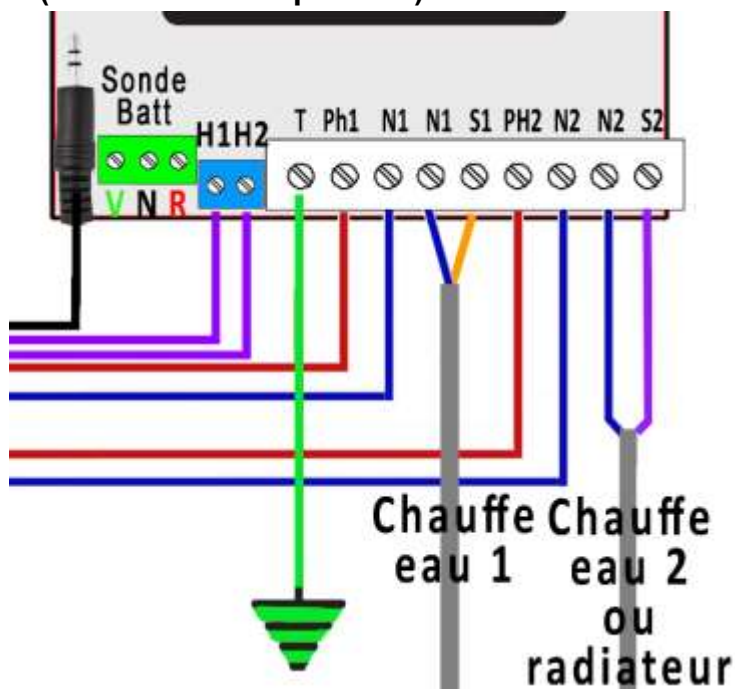


Schéma 6

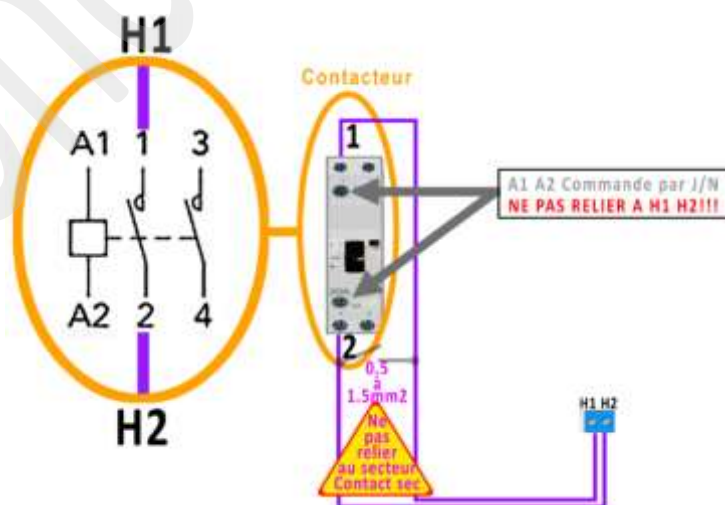


Schéma 7

RACCORDEMENT ÉLECTRIQUE D'UNE HORLOGE CONNECTÉE OU NON :
L'HORLOGE CONNECTÉE EN REMPLACEMENT DU CONTACTEUR J/N EST LA
MEILLEURE SOLUTION POUR AVOIR DE L'EAU CHAUDE QUELQUE SOIT LA MÉTÉO.
Programmer 2 heures de chauffe à partir du coucher du soleil.



Schéma 8

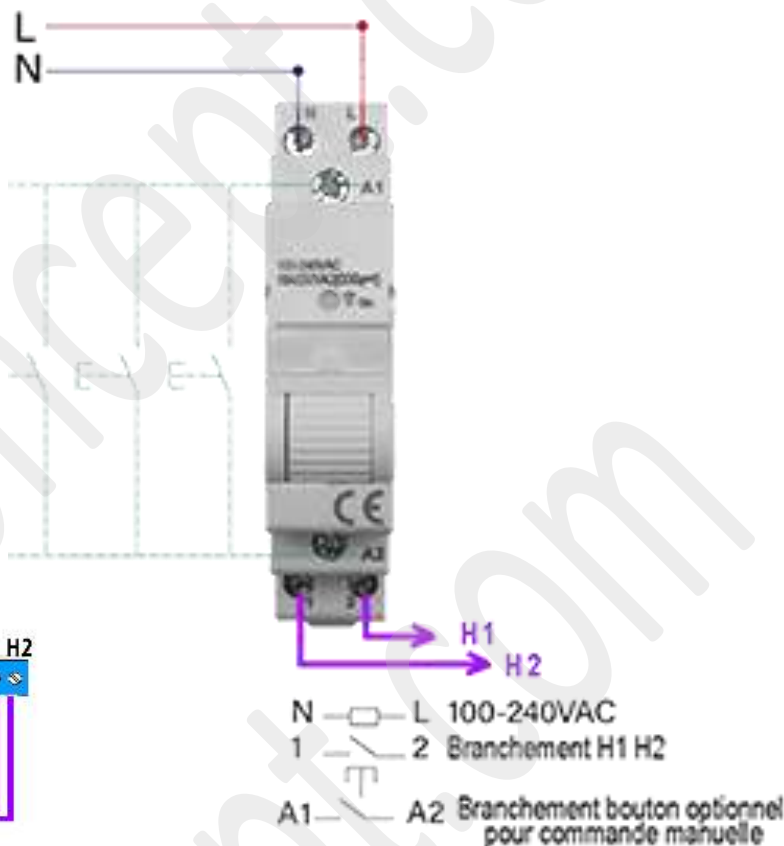


Schéma 9

Connectez H1 et H2 aux sorties normalement ouvertes (3 et 4 de l'horloge sur le schéma 8, 1 et 2 sur le schéma 9)

Ces sorties ne doivent pas être sous tension, seul un contact sec est admis.

Les horloges connectées ou non connectées sont disponibles chez SunEquip (<https://sunequip.fr>)

PREMIERE MISE EN MARCHE (Schémas 1, 5 et 6)

- 1 - Vérifier que le câblage est correct et que le boîtier est **connecté à la terre**. Faire vérifier votre installation par un professionnel
- 2 - Fermer avec précaution le boîtier et remettre les 4 vis.
- 4 - Mettre sous tension sans remettre la production photovoltaïque. Votre maison doit consommer au moins 100W. Allumer si nécessaire un appareil domestique ou 1 éclairage.
- 5 - Au démarrage, pendant quelques secondes le voyant rouge va clignoter pour vérifier que la sonde est branchée puis il va déterminer le sens du courant.
- 6 - A la première mise en marche vous devez brancher les appareils sur S1, S2, TX1, TX2. Vous pouvez ne brancher que S1 et les autres plus tard. Aller dans « MENU/PUISSANCE » puis faire calculer la puissance de vos appareils. Si le calcul vous paraît cohérent, « ENREGISTRER ». Vous pouvez passer à l'appareil suivant avec « ANNULER ».
Si vous utilisez les prises connectées, réglez aussi la temporisation. La valeur par défaut de la temporisation est de 3 minutes.
Si vous n'avez pas de contacteur ni d'horloge, indiquez « Aucun ». Sinon choisissez l'option qui vous convient.
Si vous voulez commander les 2 sorties S1 et S2 elles le seront à tour de rôle (S1 puis S2 lorsque S1 sera complètement chauffé). Donc prévoir une durée suffisante en programmant votre horloge. Choisir la priorité chauffe-eau* si vous voulez qu'il soit alimenté à pleine puissance avant d'alimenter les prises télécommandées.
- 7 - Au bout de quelques secondes l'écran indique « SOUTIRE ou INJECTE » avec la puissance correspondante.
- 8 - Remettre en marche la production photovoltaïque.
- 9 - Retirer le film de protection du plastron sur la face avant.
- 10 - Allez dans le menu pour modifier les paramètres selon vos choix (Voir annexe 1)

FONCTIONNEMENT DU MODE DE PRIORITÉ MIXTE :

Dès qu'un surplus de production par rapport à la consommation est détecté, l'énergie est automatiquement dirigée dans l'ordre suivant:

- 1 - Alimentation de la sortie 1 (S1) dès les premiers Watts (à partir de 1% de la puissance du chauffe-eau).
- 2 - S'il reste un surplus, la sortie S2 est alimentée dès les premiers watts de surplus.
- 3 - Dès que la puissance indiquée pour TX1 est atteinte (addition des énergies délivrées à S1 + S2 + énergie encore disponible), l'émetteur envoie le signal d'alimentation de la sortie TX1. TX1 est prioritaire. Donc brancher de préférence l'appareil le moins puissant sur TX1 et le plus puissant sur TX2.

TEMPORISATION :

Une temporisation réglable de 0 à 180 mn (défaut 3mn) est appliquée à la mise en marche et à l'arrêt. Quand l'alimentation de TX1 est effectuée, celle-ci ne cesse qu'après la temporisation, Quand l'alimentation de TX1 est coupée, celle-ci ne pourra reprendre qu'après la temporisation. Ceci afin d'éviter des mises en marche et arrêts préjudiciables à certains appareils.

- 4 - S'il n'y a pas de priorité chauffe-eau*, si l'énergie S1 + S2 + énergie disponible est supérieure à la puissance de TX2, l'émetteur envoie le signal d'alimentation de la sortie TX2. Une temporisation est de même appliquée. TX2 ne sera mise en marche que si TX1 l'est déjà.
- 5 - S'il n'y a pas de priorité chauffe-eau*, si de l'énergie reste disponible après alimentation de TX1, de TX2 ou des 2, les sorties en demande (S1 **et/ou** S2) sont alimentées de façon à ne pas exporter sur le réseau.

* Pour les modèles concernés

TELECOMMANDE

Si vous mettez en marche un appareil avec la télécommande, il vous faudra l'éteindre avec la télécommande. L'optimiseur ne le fera pas.

Ne pas appuyer sur le bouton sur le côté sauf pour reprogrammer les prises télécommandées.

FONCTION « Boost » (Schéma 1)

En raison du risque de légionellose, la température de l'eau du chauffe-eau doit pouvoir atteindre 55 à 60°. Il est donc recommandé si l'ensoleillement est insuffisant pour obtenir cette température, d'activer la fonction « Boost ».

La mise en marche de la fonction "Boost" alimente la sortie concernée (S1 ou S2) pour 30 à 120 minutes et coupe l'autre sortie. Les sorties TX1 et TX2 sont mises à l'arrêt.

L'appui sur l'un des boutons S1 ou S2 déclenche l'alimentation à puissance maximum de la sortie S1 ou S2. Appuyer plusieurs fois pour régler la durée de 120 à 30 mn par pas de 30mn, indiquée sur l'écran, puis « OK ».

Le temps restant est indiqué sur l'écran.

Un nouvel appui sur la touche « OK » désactive cette fonction.

N.B. Les 2 sorties ne peuvent être activées simultanément.

COUPURE D'ALIMENTATION SECTEUR

Les 4 sorties (S1, S2, TX1, TX2) sont automatiquement coupées et à la remise sous tension elles ne seront pas alimentées tant que l'optimiseur n'en donnera pas l'ordre.

MODIFICATION DE PUISSANCE DES APPAREILS ET TEMPORISATION

1 - Coupez les batteries si vous en avez installé.

2 - Branchez l'appareil concerné : S1, S2, TX1, TX2.

3 - Rendez-vous dans « **MENU/PUISSANCE** » pour calculer sa puissance. Enregistrez si la valeur vous paraît cohérente. Sinon vérifiez bien le branchement de l'appareil et sa mise sur « ON » et recommencez.

Réinitialisation totale :

- Si vous voulez tout réinitialiser et remettre en configuration usine, coupez l'alimentation du routeur, attendez 20 secondes, puis appuyez simultanément sur les 2 boutons de droite (« OK » et « + ») tout en remettant l'alimentation, jusqu'à ce que vous indique « Lâcher boutons ».
- **ATTENTION : tous les paramétrages que vous avez indiqués, ainsi que la puissance de vos appareils enregistrés, seront effacés définitivement.**

Anomalies

- Le voyant reste rouge Lors de la première utilisation, la conso de votre maison doit être d'au moins 100W Vérifier aussi le branchement de la sonde (Capteur sur la neutre de l'arrivée générale et Jack inséré à fond).
- La sortie S1 et/ou la sortie S2 sont alimentées alors que je n'ai pas de production solaire : Allez dans le menu puis « **SENS** » pour inverser le sens des mesures (voir annexe 1).

Reprogrammer les prises télécommandées (Seulement si elles ne répondent plus à la télécommande)

PROGRAMMATION :

1 - Brancher la prise **puis appuyer sur le bouton sur le côté** jusqu'à l'obtention d'une lumière qui flashe et lâchez le bouton.

2 - Appuyer sur le bouton 1 « ON » de la télécommande. Relâcher quand le voyant de la prise devient fixe.

3 - Répéter si nécessaire les opérations de 1 à 3 pour la prise marquée "2" avec le bouton 2 « ON » de la télécommande.

EFFACER TOUS LES CODES : Brancher la prise à reprogrammer **tout en maintenant le bouton sur le côté appuyé**. Attendre le clignotement. Les codes sont effacés.

PRECISION SUR LA MESURE DU COURANT

Le Linky indique la Puissance instantanée, qui est la puissance apparente en VA ou kVA. C'est la somme trigonométrique des puissances active et réactive.

Mais seule la puissance active est facturée.

Les appareils électroniques (éclairage LED, néons, box, télé en veille, chargeurs, appareils connectés...) consomment de la puissance réactive en plus de la puissance active.

Celle-ci ne peut être annulée par un routeur. Donc votre Linky n'indique pas 0, alors que vous ne consommez pas de puissance facturée.

Il est fréquent d'avoir 50 à 200W voire plus, de puissance apparente lors du routage, alors que vous avez 0 de puissance facturée.

Le routeur Arsun, contrairement aux routeurs connectés ou autres appareils connectés, qui consomment chacun de 2 à 30W, consomme moins de 50mW au repos.

De plus il a une précision de 5 à 30W maximum dans le routage du surplus.

Donc ce n'est pas lui qui peut "faire tourner" votre compteur.

Pour connaître la puissance réellement facturée (puissance active en Watts) il faut regarder le clignotement de la LED du Linky. 1 flash=1Watt facturé. 1 flash toutes les secondes correspond à 3,6 kWh. Toutes les 5 secondes = 720 Wh.

Vous pouvez aussi surveiller l'évolution de la valeur indiquée sur le Linky en kWh suivie de « BASE » ou « HEURE PLEINE »/« HEURE CREUSE », selon votre contrat.

MISE EN VEILLE

L'écran de l'optimiseur affiche une valeur instantanée toutes les 3 secondes environ.

Il se met en veille au bout de 5mn. Pour sortir de veille il suffit d'appuyer sur l'un des 3 boutons.

CARACTERISTIQUES TECHNIQUES

Tension nominale : 230VAC monophasé 50Hz

Plage de tensions : 205 - 260VAC

Plage de fréquences : 48 à 60 Hz

Courant maximal admissible en mesure : 80A (18.000W en 220V)

Consommation au repos avec écran : 31 mW - **Ecran en veille** : 27 mW

Taux de transfert : 99,7% (à la puissance maximale)

Charge maximale : 600A pendant 10ms

Charge S1 : réglable de 0 à 3000W par paliers de 100W, charge résistive uniquement, sortie variable de 2% à 100%

Charge S2 : réglable de 0 à 3000W par paliers de 100W, charge résistive uniquement, sortie variable de 2% à 100%

Courant maxi : 13A (sortie S1 ou S2)

Fonction Boost : 120 à 30 minutes d'alimentation à pleine puissance des sorties S1 ou S2 (réglable)

Puissance maxi par prise télécommandée : 2400W charge résistive, 1000W charge réactive

Seuil de déclenchement par prise : réglable de 0W (non utilisé) à 2400W, par paliers de 100W

Temporisation : réglable de 1 mn à 180mn à l'allumage et à l'arrêt des prises.

Valeur par défaut : 3mn (Conseillé pour radiateur : 1mn, pour Pompe : 3mn)

Température de fonctionnement : 0 à 60°C

Température de stockage: -20 à +75°C

Humidité : 10 à 85% sans condensation. Installation en intérieur uniquement

Isolation : Transformateur : 2,5 kV - Opto coupleurs : 3,75 kV - Sonde : 6kV

Puissance maximale dissipée à 3 Kw : 20W par sortie

Fusible interne : 250V 100mA

Fréquence télécommande : 433,92MHz

Portée en champ libre : 100m Dimensions : 150 mm x 114 mm x 33 mm

N° télécommande :

Codes prises :

Pièces détachées et accessoires disponibles sur <https://sunequip.fr>

Annexe 1 – Menu

(versions compatibles batterie)

Pour y accéder, appuyer simultanément sur les boutons « + » et « - » (S1 et S2), pendant le fonctionnement du routeur

Attention : pendant l’affichage du menu, le routage est stoppé

Puissance	S1 S2 TX1 TX2	100 à 3000W par paliers de 100W 0 à 3000W par paliers de 100W 0 à 2400W par paliers de 100W 0 à 2400W par paliers de 100W
Temporisat	Tempo TX1 Tempo TX2	0 à 180 minutes (Val par défaut 3mn) 0 à 180 minutes (Val par défaut 3mn) <i>La temporisation est le temps avant arrêt commande prises lorsque elles ont été activées, et le temps avant redémarrage lorsqu’elles ont été stoppées</i>
Priorite	Mixte	Valeur par défaut S1, S2 si surplus suffisant Si routage S1+S2+surplus >puiss TX1 : TX1 est activée De même pour TX2, si TX1 est déjà activée
	Uniquement si vous avez indiqué une tension batterie	
	ChEau1 ChEau 1et2 Batterie 1Batt 2CE1	Chauffe eau 1 (S1) prioritaire 2 sorties S1 et S2 S1 et S2 sont prioritaires sur la batterie Batterie prioritaire Batterie puis Chauffe-eau 1 (S1)
Horloge	Aucun S1 S2 S1 puis S2	Pas de commande H1H2 (valeur par défaut) La commande sur H1H2 n’agit que sur S1 La commande sur H1H2 n’agit que sur S2 La commande sur H1H2 agit sur S1 puis S2, prévoir une durée plus longue dans ce cas, pour chauffer les 2 cumulus
Tension Bat	AC 0V 12V 24V 48V 100 à 999V par palier de 10V	<div style="border: 1px solid black; padding: 2px; display: inline-block; margin-bottom: 5px;">Uniquement sur routeur Batt AC</div> Batterie sortie courant alternatif 230V (ANKER SOLIX SOLARBANK, Enphase IQ Battery...) Pas de batterie (Valeur par défaut) Batterie val nominale 12V +/- 10% Batterie val nominale 24V +/- 10% Batterie val nominale 48V +/- 10% Batterie haute tension
Calibr SdeB	Calibrer Sonde Batterie	La sonde doit être branchée sur le bornier VNR, déclipée du câble batterie, et à minimum 10cm de toute surface métallique
Corr Inject	Neutre ou Inj x W ou Sout x W	Permet une injection ou un soutirage permanent (0 par défaut) Réglable de -200W à +200W par paliers de 1W
Sens	Inverser Sens Sonde General	Inverse le sens de mesure de la sonde principale
Terminer		

Ne concerne que les routeurs 4 voies avec dissipateur à partir de la version 4V2501

Au premier démarrage

Le menu est affiché afin que vous indiquiez au moins la puissance de la sortie 1, sans quoi le routeur ne peut pas fonctionner

Au démarrage



Ecran d'accueil avec la version du firmware

En maintenant les 2 boutons de droite appuyés pendant le démarrage : remet tout à 0 sauf le codage des prises qui ne doit normalement pas être modifié.

Ceci a été effectué avant livraison de votre routeur lors des tests, donc il est inutile de le refaire, même en cas de coupure du secteur



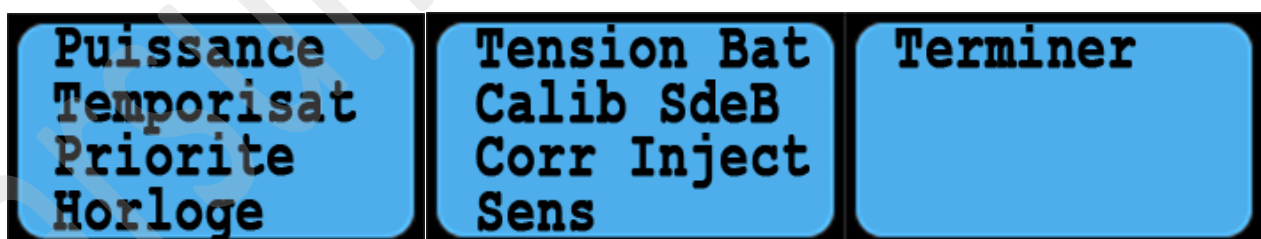
En maintenant les 3 boutons appuyés pendant le démarrage : modification du code des prises.

A n'utiliser que si vous achetez une nouvelle télécommande pour les prises.

Pour accéder au menu général

Appuyer simultanément sur les boutons de droite et de gauche (« + » et « - ») durant 1 seconde, pendant le fonctionnement du routeur

Les 4 sorties du routeur seront désactivées jusqu'à la sortie du menu



Les choix du menu

S1 0W
En demande?
Batt OFF?
ANN OK

Puissance : indique la puissance enregistrée pour la sortie indiquée. Les 4 sorties sont indiquées l'une après l'autre (ici S1). Pour calculer ou recalculer la puissance : l'appareil doit être branché et en demande (prises branchées et appareil allumé pour calcul TX1 et TX2)
Si votre système comporte des batteries, elles doivent être coupées. La valeur indiquée peut différer de 10% par rapport à la puissance indiquée sur votre appareil sans aucune conséquence pour le fonctionnement du routeur.

Tempo TX 1
X mn
- OK +

Temporisation TX1 et TX2 :

réglable individuellement de 1mn à 180mn
Une temporisation réglable de 0 à 180 mn (défaut 3mn) est appliquée à la mise en marche et à l'arrêt. Quand l'alimentation de TX1 est effectuée, celle-ci ne cesse qu'après la temporisation.
Quand l'alimentation de TX1 est coupée, celle-ci ne pourra reprendre qu'après la temporisation. Ceci afin d'éviter des mises en marche et arrêts préjudiciables à certains appareils.

PRIORITE
Mixte

- OK +

Priorité :

Mixte : dès que la puissance alimentant S1 + S2 dépasse la puissance enregistrée pour TX1, TX1 sera activé.

Si le surplus restant + puissance alimentant S1 + S2 est supérieur à la puissance enregistrée pour TX2, TX2 sera activé.

(Valeur par défaut, qui était appliquée sur les précédentes versions)

PRIORITE
ChEau 1

- OK +

Priorité Chauffe-eau 1 : le Chauffe-eau 1 sera alimenté en priorité.

Si le surplus restant + puissance alimentant S2 est supérieur à la puissance enregistrée pour TX1, TX1 sera activé.

S'il reste encore un surplus supérieur à TX2, TX2 sera activé.

PRIORITE
ChEau 1et2

- OK +

Priorité Chauffe-eaux 1 et 2 : les Chauffe-eau 1 et 2 seront alimentés en priorité. Les prises 1 et 2 ne seront alimentées que s'il reste un surplus supérieur à la puissance que vous avez indiquée pour TX1 puis TX2.

POUR LES 2 OPTIONS CI-DESSOUS, UNE SONDE BATTERIE DOIT ETRE INSTALLÉE

Priorite
Batterie

- OK +

Priorité batterie : La charge de la batterie est prioritaire. S'il reste de l'énergie alors que la batterie charge à son maximum, S1 sera alimenté. S2 ne sera alimenté que si S1 est alimenté à pleine puissance. Les sorties TX1, TX2 seront alimentées si puissance alimentant la sortie 2 + surplus est supérieur à TX1.

L'injection peut être légèrement augmentée (30W) pour indiquer à votre onduleur qu'il a du surplus pour charger la batterie.

Priorite
1Batt 2CE1

- OK +

Priorité batterie puis S1 (chauffe-eau 1) :

La sortie S1 est en 2^{ème} priorité et donc prioritaire sur S2, TX1, TX2.

L'injection peut être légèrement augmentée (30W).

Horloge ou
Contacteur
Aucun
- OK +

Horloge ou
Contacteur
S1
- OK +

Horloge ou
Contacteur
S2
- OK +

Horloge ou
Contacteur
S1 puis S2
- OK +

Horloge ou contacteur :

Aucun : si vous n'avez rien branché sur le bornier H1H2 ou que vous ne souhaitez pas qu'une horloge ou contacteur branchés sur H1H2 active en marche forcée vos chauffe-eaux

S1 : Vous souhaitez que l'horloge ou contacteur n'active que la sortie S1 (cas où vous avez branché soit un radiateur sur S2, soit un Chauffe-eau qui ne doit pas être activé par la commande horloge).

S2 : Vous souhaitez que l'horloge ou contacteur n'active que la sortie 2 (S2). Cas où vous avez branché un Chauffe-eau sur S1 qui ne doit pas être activé par la commande horloge).

S1 puis S2 : Vous voulez que l'horloge ou le contacteur activent l'une après l'autre les sorties 1 et 2 (S1 et S2). Dans ce cas prévoyez une durée d'activation assez longue pour que les 2 chauffe-eaux arrivent à température car S2 ne sera alimenté que lorsque S1 sera arrivé à température de fin de chauffe.

Choix Batt
0V
Modifier?
NON OUI

Tension batterie :

Indiquez la tension de vos batteries, AC si batteries AC 230V (pour modèles routeur comportant une prise jack sonde AC), ou **0 si pas de batteries ou pas de sonde batterie.**

Les batteries AC ont une sortie en courant alternatif 230V (ANKER SOLIX SOLARBANK, Enphase IQ Battery...)

Tension
12V

0 OK +

En appuyant sur +, les tensions défilent dans l'ordre 0V, 12V, 24V, 48V, 100V puis par paliers de 20V jusqu'à 1000V. Choisir la valeur la plus proche de la tension de votre batterie.

0 pour revenir à 0V.

Lorsque l'écran indique 0V

AC pour batterie courant alternatif 230V(ANKER SOLIX SOLARBANK, Enphase IQ Battery...).

Calibrer
Sonde
Batterie?
NON OUI

Calibrer Sonde Batterie (uniquement pour sondes DC):

Lors de l'installation d'une sonde batterie en courant continu (DC), il est nécessaire de la calibrer. **Vous devez d'abord déclipser la sonde batterie du fil + de la batterie, et la poser à au moins 10 cm de toute masse métallique.**

**MESURE
IMPOSSIBLE
VERIFIER
SONDE**

S'il n'y a pas de sonde, qu'elle est mal branchée, ou qu'elle n'a pas été déclipsée de la batterie vous aurez ce message durant 3 secondes.

**+ Soutire
- Injecte
Neutre 0 W
- OK +**

Correction injection :

Débranchez le jack de la sonde principale et choisissez priorité Mixte, ChEau1 ou ChEau1 et 2 avant de lire l'écran.

Vous pouvez alors décaler le calcul du routeur en corrigeant l'injection ou le soutirage. Ceci vous permet de calibrer la sonde. Quand l'afficheur indiquera 0 vous aurez bien 0 injection et 0 soutirage.

Exemple : si vous constatez que sonde débranchée et choix priorité réglé, le routeur indique un soutirage de 10W (-10W), demandez un soutirage de 10W (+10W).

Si vous indiquez une correction inférieure à la valeur de correction de la sonde, le routeur injectera.

*Reprenons l'exemple précédent : vous voulez une injection de 15W soit -15W et vous avez corrigé la sonde à **SOUT 10W (+10W affichés)**. Indiquez une injection de 5W **INJ 5W** soit -5W (10-15). Alors quand l'écran indiquera 0W, vous aurez une injection de 15W.*

Mais si vous avez des batteries, l'onduleur batterie peut cependant prendre ce surplus, selon son réglage.

Si vous indiquez une valeur supérieure à la valeur de correction de la sonde, le routeur soutirera.

*Dans notre exemple : vous voulez soutirer 20W soit + 20W et la correction sonde est de **SOUT 10W (+10W affichés)**. Indiquez un soutirage de 30W **SOUT 30W (+10+20)**. Alors quand l'écran indiquera 0W, vous aurez un soutirage de 20W.*

Si vous avez des batteries, l'onduleur batteries peut cependant compenser par décharge des batteries, selon son réglage.

Rebranchez le jack de la sonde et réglez la priorité comme désiré.

**Inverser
Sens Sonde
General?
NON OUI**

Sens :

Inversera le sens de la mesure du courant.

Si vous constatez que le routeur injecte alors que vous n'avez pas de surplus de production, ou qu'il n'alimente pas votre chauffe-eau alors que vous avez du surplus (et que le chauffe-eau est en demande).

Evitez d'aller inverser le sens de la sonde dans le tableau électrique.

Toutes ces valeurs sont enregistrées dans la mémoire du routeur de façon définitive, donc il ne faut pas les réinitialiser en cas de coupure même prolongée du courant.

Elles resteront enregistrées tant que vous ne les modifierez pas.

***Le routeur ne peut en aucun cas charger des batteries**

Annexe 2

ARSUN 4 Voies avec entrée sonde batterie*

Si vous n'avez pas de batteries, la sonde batterie n'est pas nécessaire

1 - Choix de la sonde selon la batterie

Elle doit être adaptée à vos batteries. Bien préciser la tension de votre batterie à la commande de la sonde (<https://sunequip.fr>). **Sonde 12V** de 10 à 14V, **Sonde 24V** de 20 à 28V, **Sonde 48V** de 42 à 54V, **Sonde HT** pour des batteries haute tension de 100V à 999V.

2 - Branchement des fils de sonde sur le bornier

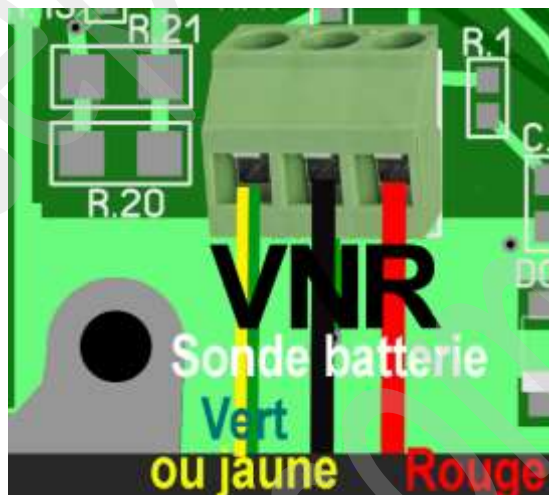
Les couleurs sont indiquées V N R sous le bornier.

Attention à ne pas inverser les fils !!!

Ce serait fatal pour la sonde !!! Et non couvert par la garantie.

3 - Adaptation du routeur à votre batterie :

- Branchez la sonde sur le bornier comme indiqué ci-dessus puis démarrez le routeur.
- La sonde doit être déclipée du fil batterie et posée à 20 cm au moins de toute masse métallique EN LA LAISSANT BRANCHÉE SUR LE BORNIER.
- Accéder au menu du routeur (appui simultané des boutons de droite et de gauche pendant le fonctionnement du routeur) et indiquer la tension de la batterie (**Tension Bat**), puis calibrer la sonde (**Calibr SdB**).
- Clipsez la sonde sur le fil batterie comme indiqué ci-dessous.



4 - Réglage de votre onduleur hybride

- Les routeurs ne sont pas compatibles avec le zéro injection appelé aussi « anti reflux », donc désactivez cette fonction ou paramétrez une injection de 100W au moins.
- Pour le Victron Multiplus, modifiez aussi le paramètre **ESS/Consigne réseau** entre 20W et 0W selon votre installation (à tester).

5 - Branchement de la sonde sur le câble + courant continu allant de la batterie à l'onduleur

La sonde doit être clipsée sur le câble positif (rouge) venant de la batterie vers l'onduleur, dans le sens indiqué.

Une flèche gravée à l'intérieur de la pince indique le sens à respecter en suivant le schéma ci-contre.

Le sens doit être respecté : la flèche gravée dans la sonde va en direction de la batterie !!!



***N.B.** Si vous avez choisi « priorité batterie » ou « 1 Batterie 2 Chauffe-eau1 », la batterie chargera avant alimentation des sorties du routeur.

Il est évident que si vous activez la marche forcée en « Boost » ou par H1H2, et que vous n'avez pas de production solaire, votre batterie se déchargera (c'est le rôle de la batterie de suppléer quand il y a demande et pas assez de production).